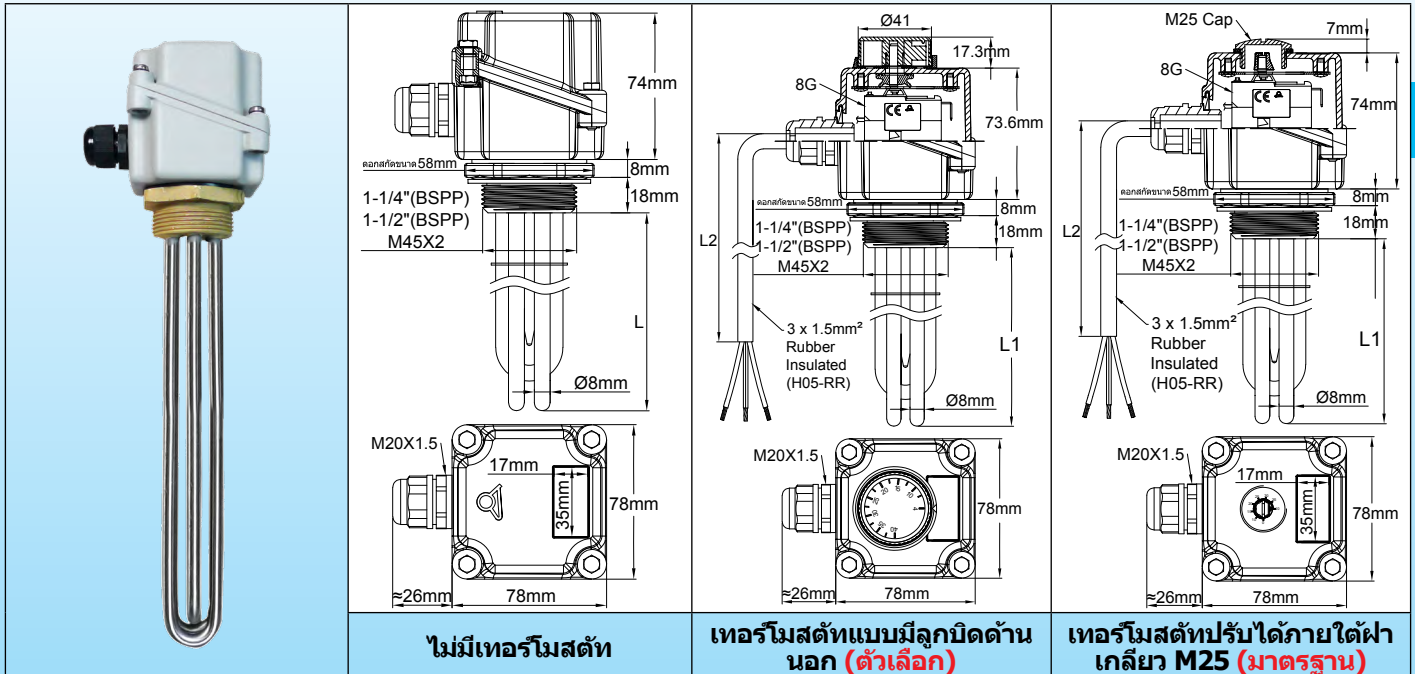


ฮีตเตอร์แบบจุ่มพร้อมกล่องเชื่อมต่ออลูมิเนียม

ฮีตเตอร์แบบจุ่มพร้อมฝาครอบอลูมิเนียมขนาด 78 มม. x 78 มม. x 74 มม. ข้อต่อขนาด 1.25 นิ้ว, 1.5 นิ้ว, M45x2 มีหรือไม่มีเทอร์โมสตัทประเภท 9ST4



การใช้งานหลัก: การทำความร้อนของเหลว วงจรระบบน้ำร้อน ภาชนะที่มีถังบีฟเฟอร์ ฮีตเตอร์เหล่านี้เป็นฮีตเตอร์แบบมีฝาครอบอลูมิเนียมที่มีขนาดเล็กที่สุดที่สามารถรับเทอร์โมสตัทแบบปรับได้ แต่มีพื้นที่ภายในไม่เพียงพอต่อการเพิ่มลวดการเชื่อมต่อ ดังนั้นรุ่นที่มีเทอร์โมสตัทจึงมาพร้อมกับสายเคเบิลฉนวนยาว 2 เมตร, 3x1.5 มม.2) พบได้ใน:

- ระดับกำลังมาตรฐาน 6 ระดับ 1 กิโลวัตต์ - 1.5 กิโลวัตต์ - 2 กิโลวัตต์ - 3 กิโลวัตต์ - 4 กิโลวัตต์ - 6 กิโลวัตต์ (รุ่น 4 และ 6 กิโลวัตต์จะไม่มีเทอร์โมสตัท)
- ข้อต่อ 3 ประเภท: ข้อต่อขนาด 1.25 นิ้ว, 1.5 นิ้ว และ M45x2
- ความหนาแน่นของพื้นผิวโหลดสองประเภท 5W/cm² and 10W/cm² ดูข้อมูลแนะนำทางเทคนิคเพื่อปรับความเหมาะสมของพื้นผิวโหลด

วัสดุของท่อฮีตเตอร์: AISI 304 หรือ Incolloy 800 (มี AISI 316, AISI 321, Incolloy 825 ตามคำขอ) ขนาดเส้นผ่านศูนย์กลาง 8 มม.

วัสดุของข้อต่อ: ทองเหลือง หมุนบนตัวกล่อง บัดกรีแข็งบนท่อ (มีรุ่น AISI 304 หรือ AISI 316 รุ่นเชื่อมทิกหรือบัดกรีแข็งตามคำขอ) ยึดโดยไม่ใช่ปะเก็นและน็อต ดูอุปกรณ์เสริมด้านล่าง

เกลียว: มี BSPP 1.25 นิ้ว และ 1.5 นิ้ว (ISO 228) และเกลียวเมตริก M45x2 ให้ตามคำขอ

ฝาครอบ: 78 x 78 x 74 มม. อลูมิเนียมหล่อ ผนังหนา 3 มม. ปะเก็นโพลีซิลิโคน สกรูฝาครอบทำจากเหล็กสแตนเลสพร้อมน็อตล็อค ขั้วต่อสายดิน 2 ขั้ว M4

สีฉ้อปกซีเทท RAL7035 ป้องกันการกัดกร่อนแบบกัลวานิก

ระดับการป้องกันน้ำและฝุ่น: น้ำและฝุ่น: IP65, การป้องกันแรงกระแทก: IK 10 (พร้อมเคเบิลเกลนด์และปลั๊ก M25 ที่เป็นโลหะ)

เคเบิลเกลนด์: M20, PA66 มีทองเหลืองชุบนิกเกิลให้ตามคำขอ

เทอร์โมเวลล์: มาพร้อมกับเทอร์โมเวลล์หนึ่งตัวใน AISI304 ขนาดเส้นผ่านศูนย์กลาง 8 x 7 มม. ความยาว 135 มม. รวมอยู่บนฮีตเตอร์ ไม่มีเทอร์โมสตัท

การเชื่อมต่ออุปกรณ์ทำความร้อน: ขั้วที่มีสกรู น็อต และแหวนรองทำจากเหล็กสแตนเลส สายสวิตช์รุ่น 3 เฟส รุ่นที่มีเทอร์โมสตัทจะทำด้วยสายไฟแบบมีลวดความยาว 2 เมตร

การควบคุมอุณหภูมิ: รุ่นที่มีเทอร์โมสตัทสามารถตั้งค่าได้ตั้งแต่ 30 ถึง 90°C (85-195°F) การเข้าถึงลูกบิดเทอร์โมสตัทอยู่ใต้ฝา M25 ลูกบิดภายนอกตามคำขอ ช่วงอุณหภูมิอื่น ๆ ตามคำขอ รุ่นที่มีเทอร์โมสตัทผลิตได้เฉพาะในเฟสเดียวเท่านั้นและจ่ายไฟได้สูงสุด 3 กิโลวัตต์ เท่านั้น

กริดรองรับ: ตะแกรง AISI 304 2 อันขึ้นไป โดยแต่ละอันมีความยาวตั้งแต่ 400 ถึง 600 มม.

พื้นที่ที่ไม่จุ่มลงส่วนทำความร้อน: 50 มม.

พื้นผิวโหลด: มาตรฐาน 5W/cm² หรือ 10W/cm² มีค่าอื่นตามคำขอ

แรงดันไฟฟ้า: 220-240V เฟสเดียวหรือ 3 เฟส 380-400V (เชื่อมต่อแบบดาวกับสายไฟกลาง) รุ่น 3 เฟสไม่สามารถมีเทอร์โมสตัทได้

ตัวแปรตามคำขอ:

- อุปกรณ์ทำความร้อน 1 หรือ 2 ชั้นเท่านั้น
- เทอร์โมสตัทอุณหภูมิ 4-40°C (40-105°F), 0-60°C (32-140°F), หรือ 30-110°C (86-230°F)
- เทอร์โมสตัทรีเซ็ตด้วยมือ
- ไฟแสดงสถานะ 1 หรือ 2 ดวง

เนื่องจากผลิตภัณฑ์ของเราได้รับการพัฒนาขึ้นจากประสบการณ์ด้านเทคนิคอย่างสม่ำเสมอ ภาพเขียนแบบ คำอธิบายและข้อมูลผลิตภัณฑ์ปรากฏอยู่ในหน้าอธิบายข้อมูลทางเทคนิคซึ่งใช้สำหรับเป็นแนวทางเท่านั้น และอาจมีการเปลี่ยนแปลงโดยไม่แจ้งให้ทราบล่วงหน้า



ติดต่อเรา

เว็บไซต์: www.ultimheat.com

Cat22-4-7-5

ฮีตเตอร์แบบจุ่มพร้อมกล่องเชื่อมต่ออลูมิเนียม

การเดินสายไฟ

ตำแหน่งของสายวัด 220-240V เฟสเดียว (ไม่มีเทอร์โมสแตท)	ตำแหน่งของสายวัด 220-240V เฟสเดียว (มีเทอร์โมสแตทแบบชั่วคราว)	ตำแหน่งของสายวัด 380-400V 3 เฟส (ไม่มีเทอร์โมสแตท)

หมายเลขอ้างอิงหลัก

ข้อต่อทองเหลืองขนาด 5 วัตต์/ซม², 1.5 นิ้ว* ไม่มีเทอร์โมสแตท

กำลังไฟ	1 กิโลวัตต์	1.5 กิโลวัตต์	2 กิโลวัตต์	3 กิโลวัตต์	4 กิโลวัตต์	6 กิโลวัตต์
ความยาว (มม.)	170	240	300	440	570	840
หมายเลขอ้างอิง AISI 304	9ST4G5E1010U8170	9ST4G5E1015U8240	9ST4G5E1020U8300	9ST4G5E1030U8440	9ST4G5E1040U8570	9ST4G5E1060U8840
หมายเลขอ้างอิง Incolloy 800	9ST4G5E1010UK170	9ST4G5E1015UK240	9ST4G5E1020UK300	9ST4G5E1030UK440	9ST4G5E1040UK570	9ST4G5E1060UK840

ข้อต่อทองเหลืองขนาด 10 วัตต์/ซม², 1.5 นิ้ว* ไม่มีเทอร์โมสแตท

กำลังไฟ	1 กิโลวัตต์***	1.5 กิโลวัตต์	2 กิโลวัตต์	3 กิโลวัตต์	4 กิโลวัตต์	6 กิโลวัตต์
ความยาว (มม.)	135	135	170	240	300	440
หมายเลขอ้างอิง AISI 304	9ST4G5E1010B8130	9ST4G5E1015U8130	9ST4G5E1020U8170	9ST4G5E1030U8240	9ST4G5E1040U8300	9ST4G5E1060U8440
หมายเลขอ้างอิง Incolloy 800	9ST4G5E1010BK130	9ST4G5E1015UK130	9ST4G5E1020UK170	9ST4G5E1030UK240	9ST4G5E1040UK300	9ST4G5E1060UK440

ข้อต่อทองเหลืองขนาด 5 วัตต์/ซม², 1.5 นิ้ว* มีเทอร์โมสแตท 30-90°C (85-195°F) ปรับได้ด้านใต้ฝา M25

กำลังไฟ	1 กิโลวัตต์	1.5 กิโลวัตต์	2 กิโลวัตต์	3 กิโลวัตต์	4 กิโลวัตต์	6 กิโลวัตต์
ความยาว (มม.)	170	240	300	440	ไม่มีเทอร์โมสแตทมาด้วย	
หมายเลขอ้างอิง AISI 304	9ST4G5NS010V8170	9ST4G5NS015V8240	9ST4G5NS020V8300	9ST4G5NS030V8440		
หมายเลขอ้างอิง Incolloy 800	9ST4G5NS010VK170	9ST4G5NS015VK240	9ST4G5NS020VK300	9ST4G5NS030VK440		


ข้อต่อทองเหลืองขนาด 10 วัตต์/ซม², 1.5 นิ้ว* มีเทอร์โมสแตท 30-90°C (85-195°F) ปรับได้ด้านใต้ฝา M25

กำลังไฟ	1 กิโลวัตต์**	1.5 กิโลวัตต์	2 กิโลวัตต์	3 กิโลวัตต์	4 กิโลวัตต์	6 กิโลวัตต์
ความยาว (มม.)	135	135	170	240	ไม่มีเทอร์โมสแตทมาด้วย	
หมายเลขอ้างอิง AISI 304	9ST4G5NS010B8130	9ST4G5NS015V8130	9ST4G5NS020V8170	9ST4G5NS030V8240		
หมายเลขอ้างอิง Incolloy 800	9ST4G5NS010BK130	9ST4G5NS015VK130	9ST4G5NS020VK170	9ST4G5NS030VK240		


* ข้อต่อทองเหลืองขนาด 1.25 นิ้ว แทนที่ขนาด 1.5 นิ้ว เปลี่ยนหมายเลขอ้างอิงจาก G5 เป็น G4 ข้อต่อทองเหลือง M45x2 แทนที่ขนาด 1.5 นิ้ว เปลี่ยนหมายเลขอ้างอิงจาก G5 เป็น G9

** รุ่นนี้มีอุปกรณ์ทำความร้อนเพียง 2 ตัว

หมายเลขอ้างอิงของอุปกรณ์เสริมในตัวเลือก (ไม่รวมในรายการผลิตภัณฑ์ ต้องสั่งแยกต่างหาก):

	เกลียว	1.25 นิ้ว	1.5 นิ้ว	M45x200
	ทองเหลือง	9BARRA3000ELH302A	9BARRA3000ELH303A	9BARRA3000ELH305A
	AISI304	9BARRA3000ELH032A	9BARRA3000ELH006A	9BARRA3000ELH049A
	AISI316	9BARRA3000ELH202A	9BARRA3000ELH203A	9BARRA3000ELH205A

ปะเก็น

	เกลียว	1.25 นิ้ว	1.5 นิ้ว - M45x200
	NBR	9BRJ03000ELH206A	9BRJ03000ELH205A
	เส้นใย	9BRJ03000ELH052A	9BRJ03000ELH007A
	PTFE	9BRJ03000ELH032A	9BRJ03000ELH033A

ดูที่ส่วนสุดท้ายของแคตตาล็อกนี้หากต้องการดูอุปกรณ์เสริมและภาพแบบร่างอื่น ๆ

